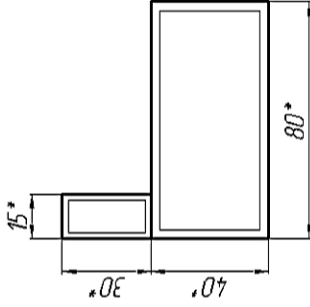
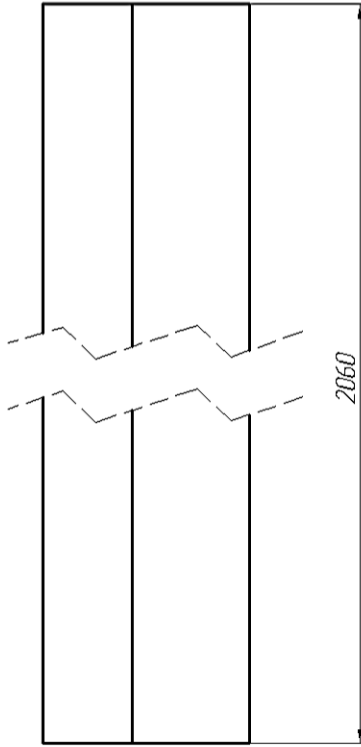


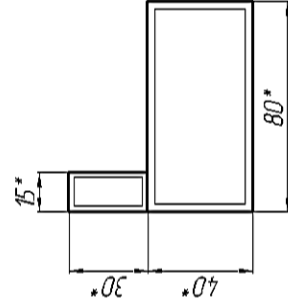
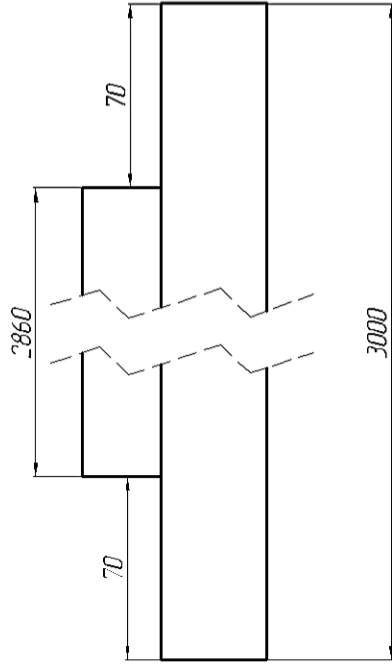
Дет. поз. 3 – Стойка 2 шт.
материал:

1. ТП 80 х 40 L=2060 мм.
2. ТП 30 х 15 L=2060 мм.



Дет. поз. 4 – Перекладина рамы 1 шт.
материал:

1. ТП 80 х 40 L=3000 мм.
2. ТП 30 х 15 L=2860 мм.



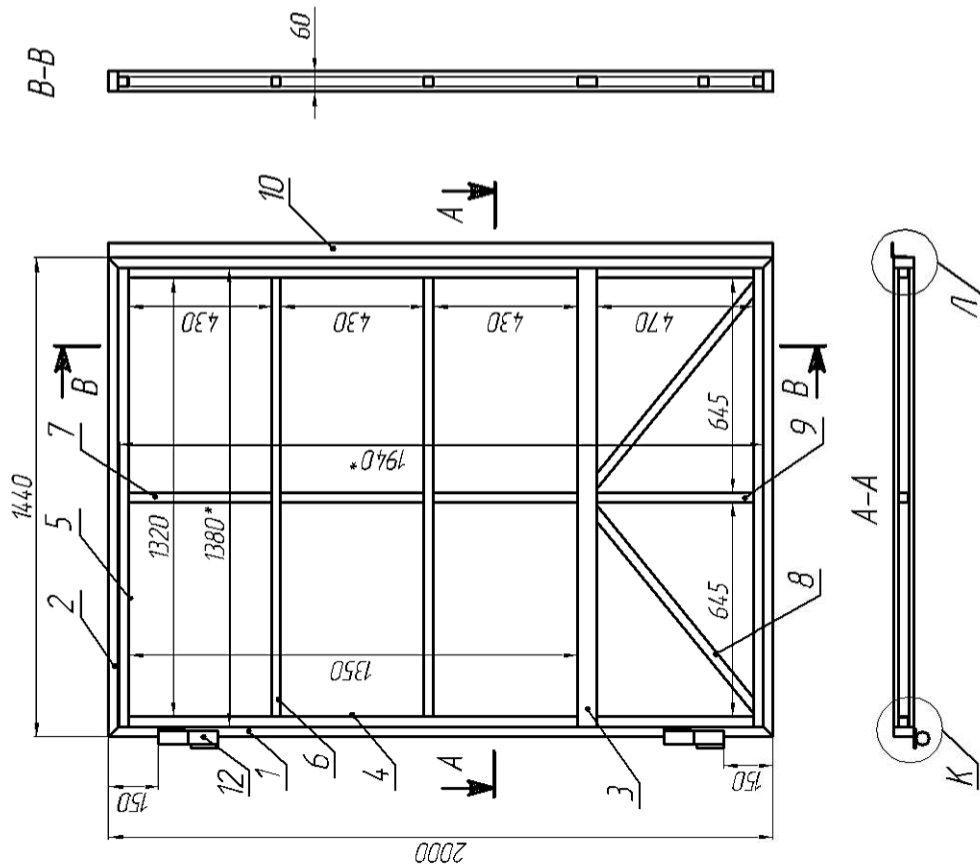
1 * Размеры для справок.

Поз.	Наименование	Кол-во
1	Створка левая	1
2	Створка правая	1
3	Стойка	2
4	Перекладина рамы	1
5	Усиленная пластина	2
6	ТП 60x30 L=2500 мм	1
7		
8		

GateOpen.ru		Лист	Масса	Масштаб
Стойки Монтажный чертеж				
		Лист 2		Листов 2
Изм.	Лист	№ докум	Лист	Дата
Разработ				
Проект				
Г. констр.				
Нач. отд.				
Суб.				

Вид со двора

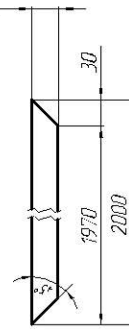
Левая створка (обшивка не показана)



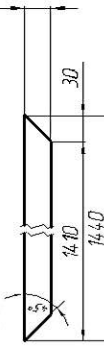
Правая створка – зеркальное отражение (без нащельника поз. 10)

Поз.	Сортамент	L, мм	Кол-во на 1 створку	Кол-во на 2 створки
1	ТП 60x30	2000	2	4
2	ТП 60x30	1440	2	4
3	ТП 60x30x3	1380	1	2
4	ТП 30x30	1350	2	4
5	ТП 30x30	1380	2	4
6	ТП 30x30	1320	2	4
7	ТП 30x30	430	3	6
8	ТП 30x30	470	3	6
9	ТП 30x30	781	2	4
10	Уголок 40	2000	1	1
11	Петля левая d 40			2
12	Петля правая d 40			2
13	Пр-т С8 Пластикол RAL 8017	1940	2,5	5

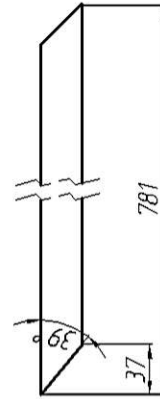
Дет. поз. 1 – 2 шт.



Дет. поз. 2 – 2 шт.



Дет. поз. 9 – 2 шт.



GateOpen.ru

Ворота распашные

Сборочный чертеж

Изм./Лист	№ докум.	Подп.	Дата	Лист	Масса	Масштаб
Рисован				Лист 1		
Проект				Лист 2		
Г.контр.						
Н.контр.						
Смб						

1 * Размеры для справок.

2. Открытые торцы труб загерметизировать.

3. Сварные швы обрабатывать с плавным переходом к основному металлу.

4. Петли обработать с двух сторон.

5. Красить RAL 8017.

6. Обшивка наружной и внутренней поверхности ворот профлистом С 8 RAL 8017, площадь обшивки 1380 (ширина) x 1940 (высота) – 4 поверхности, раскрой делать по месту.

